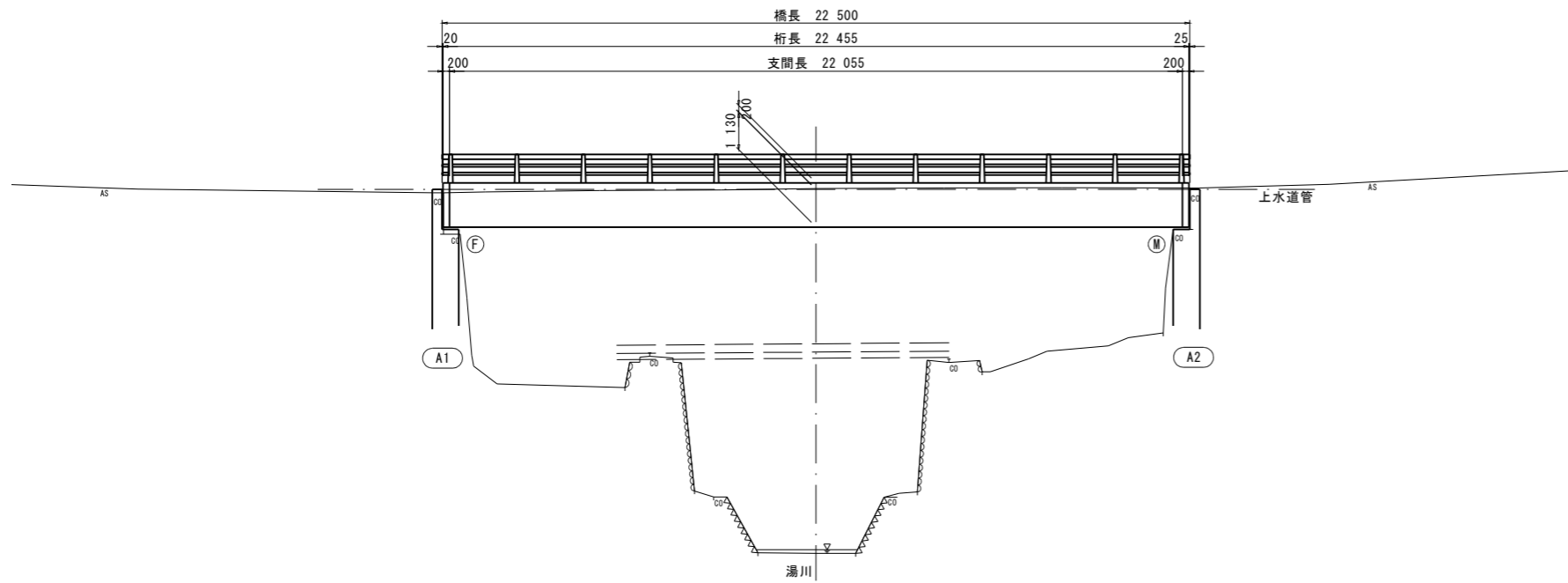
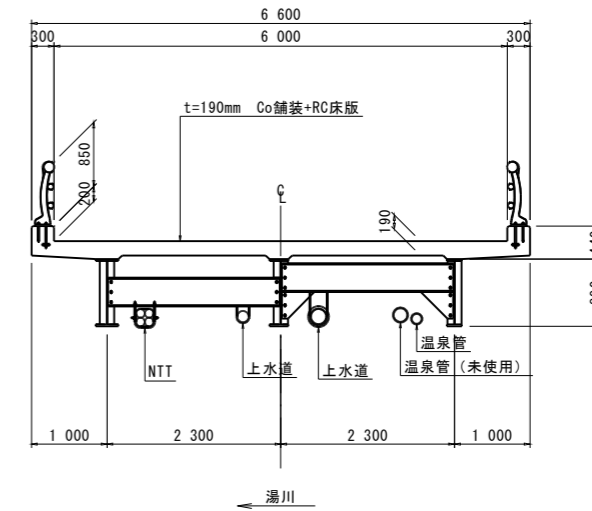


橋梁一般図 (三井橋)

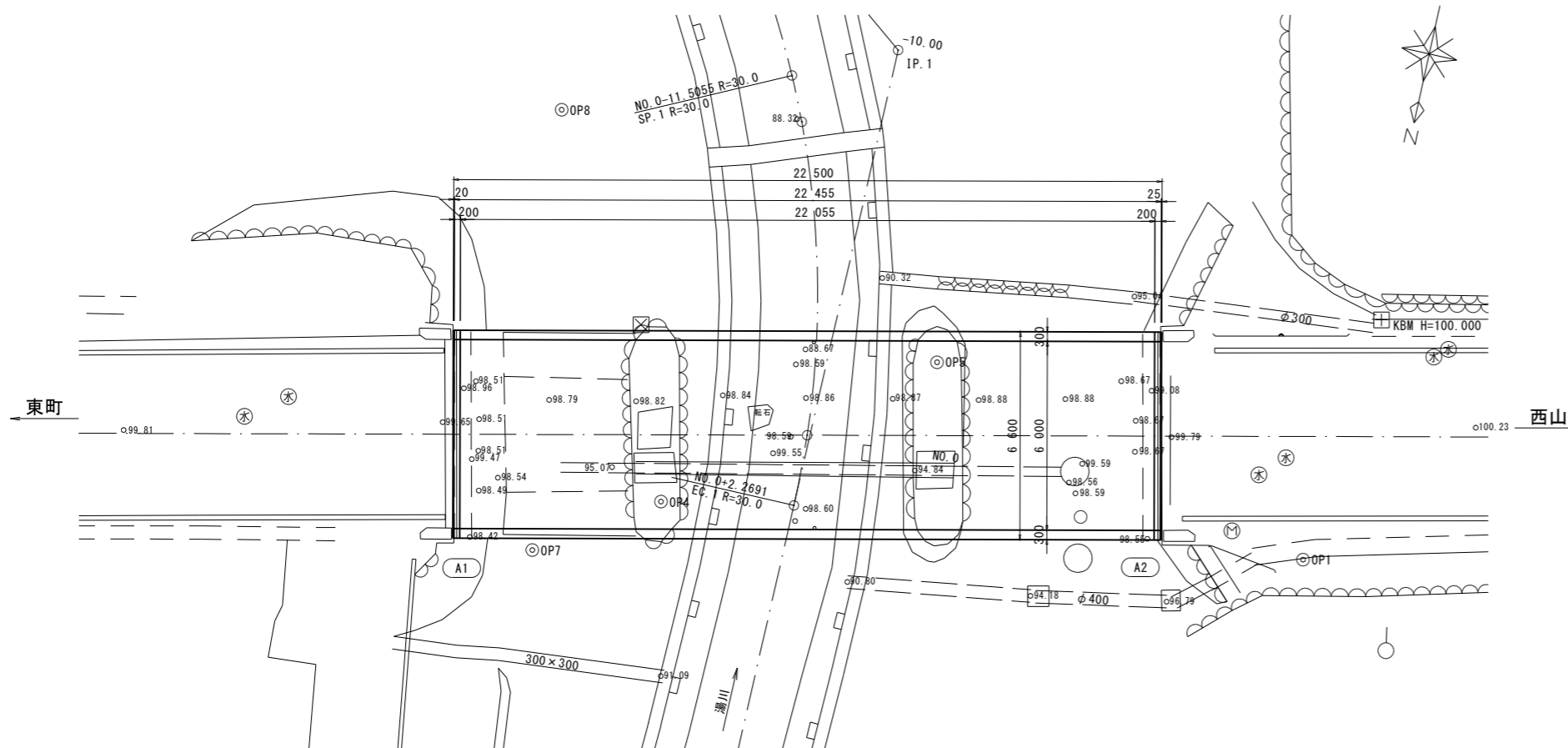
側面図 S=1:100



断面図 S=1:50



平面図 S=1:100



橋梁諸元

路線	町道356号東町・西山線
橋名	三井橋
上部工形式	単純鋼1桁(非合成)
下部工形式	半重力式橋台(2基)・・・(想定)
基礎形式	直接基礎・・・(想定)
活荷重	一等橋(TL-20)※昭和39年(1964)鋼道路橋設計示方書
橋長	22.50 m
河川	一級河川那珂川水系 湯川
竣工	1968年(昭和43年)
橋歴	竣工: 昭和43年(1968年)
	調査: 平成元年(1989年) 耐力度調査業務
	改修: 平成2年(1990年) 両側防護柵取替え 地覆改修幅 250 → 300mm
	点検: 平成23年(2011年) 橋梁法定点検
	点検: 平成27年(2015年) 橋梁法定点検 点検: 令和3年(2021年) 橋梁法定点検 設計: 令和5年(2023年) 橋梁補修設計

工事名	令和5年度 東町・西山線(三井橋) 橋梁補修詳細設計業務委託 那須町大字湯本東町地内
図面名	橋梁一般図
作成年月日	令和6年2月29日
縮尺	図示 図面番号 /
会社名	株式会社 富貴沢建設コンサルタンツ
事務所名	栃木県 那須町