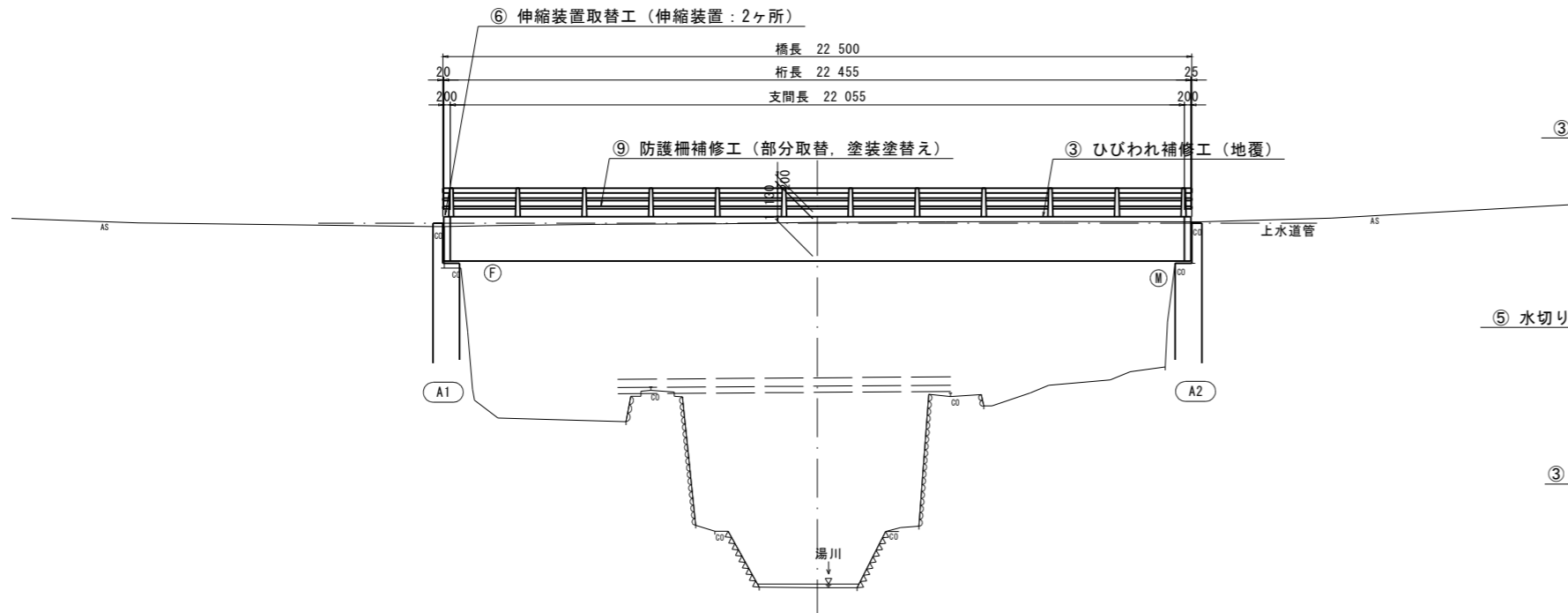
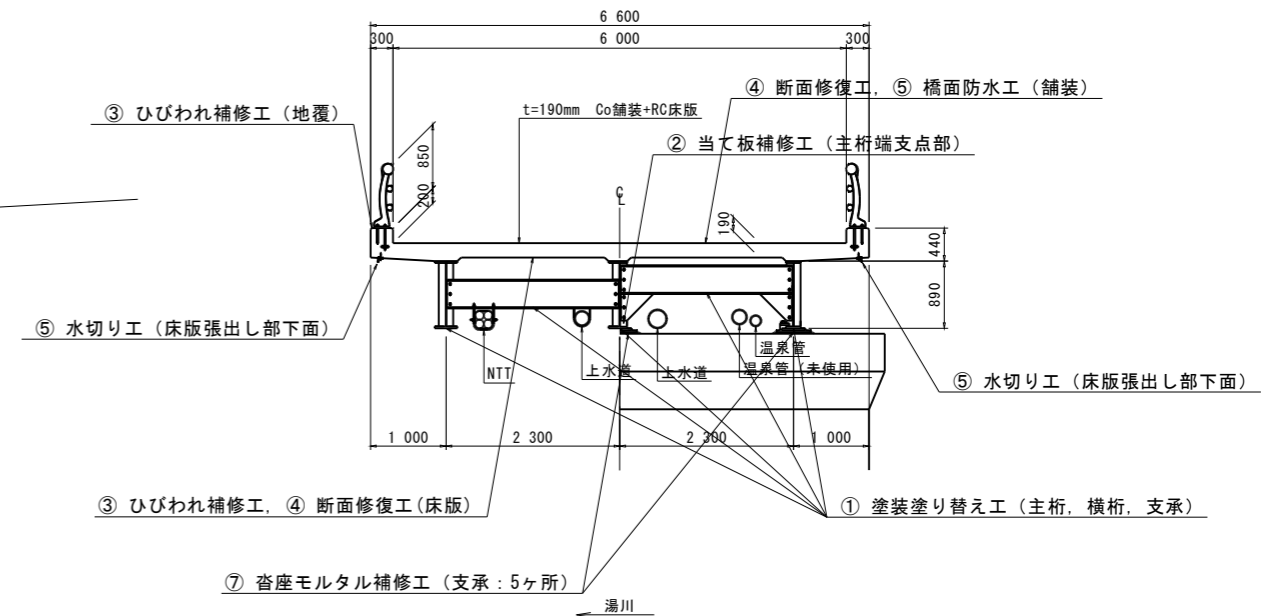


補修計画図

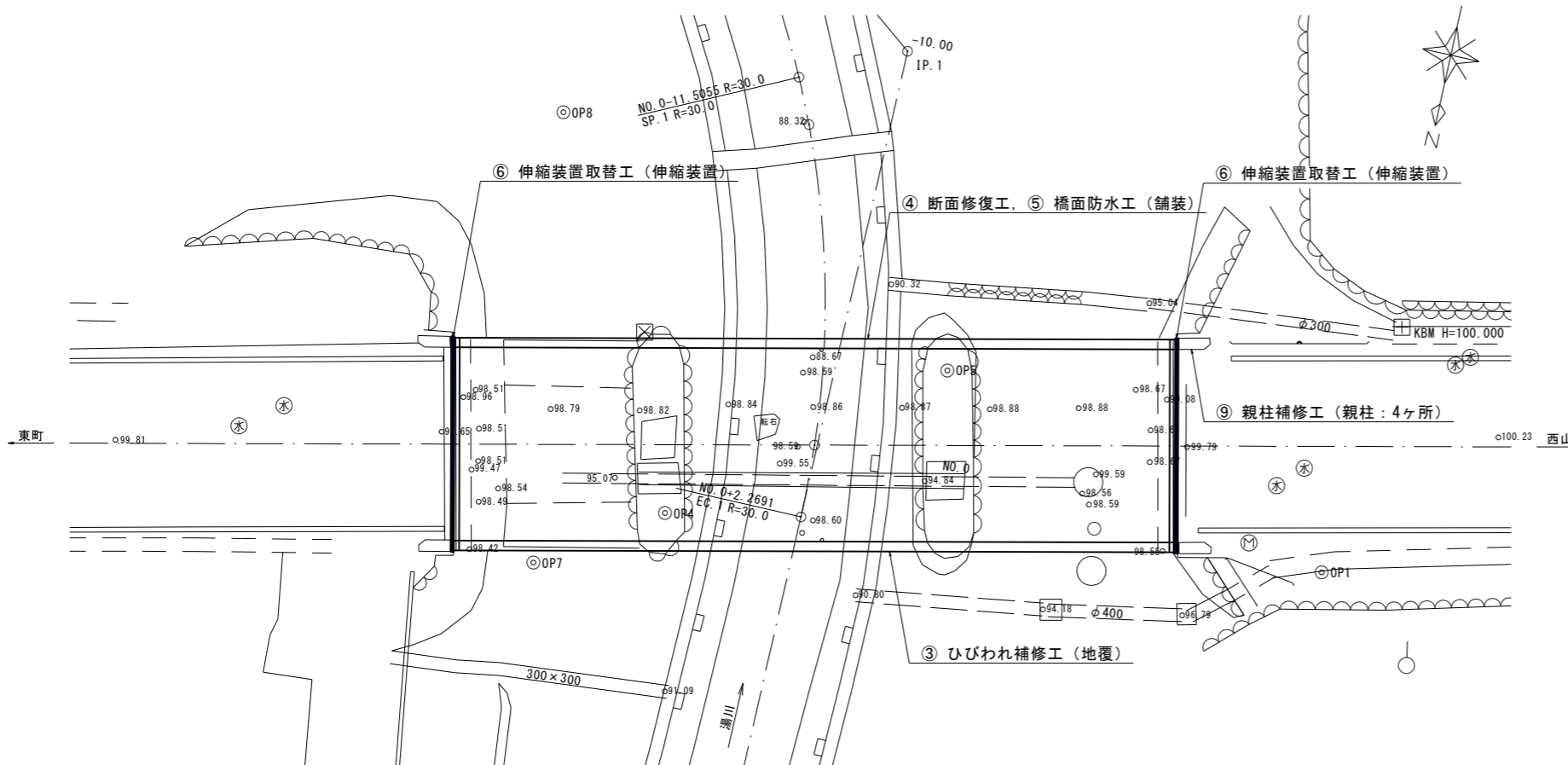
側面図 S=1:100



断面図 S=1:50



平面図 S=1:100



三井橋 補修工一覧

- ① 塗装塗り替え工
(主桁, 横桁, 支承)
- ② 当て板補修工
(主桁端支点部)
- ③ ひびわれ補修工
(床版下面, 地覆)
- ④ 断面修復工
(床版下面, 舗装)
- ⑤ 橋面防水工・水切り工
(舗装, 床版張出し部下面)
- ⑥ 伸縮装置取替工
(伸縮装置: 2ヶ所)
- ⑦ 沓座モルタル補修工
(支承: 5ヶ所)
- ⑧ 防護柵補修工
(部分取替: ビーム・キャップ各1箇所, 塗装塗り替え)
- ⑨ 親柱補修工
(親柱: 4ヶ所)

工事名	令和5年度 東町・西山線(三井橋) 橋梁補修詳細設計業務委託 那須町大字湯本東町地内		
図面名	補修計画図		
作成年月日	令和6年2月29日		
縮尺	図示	図面番号	/
会社名	株式会社 富貴沢建設コンサルタンツ		
事務所名	栃木県 那須町		