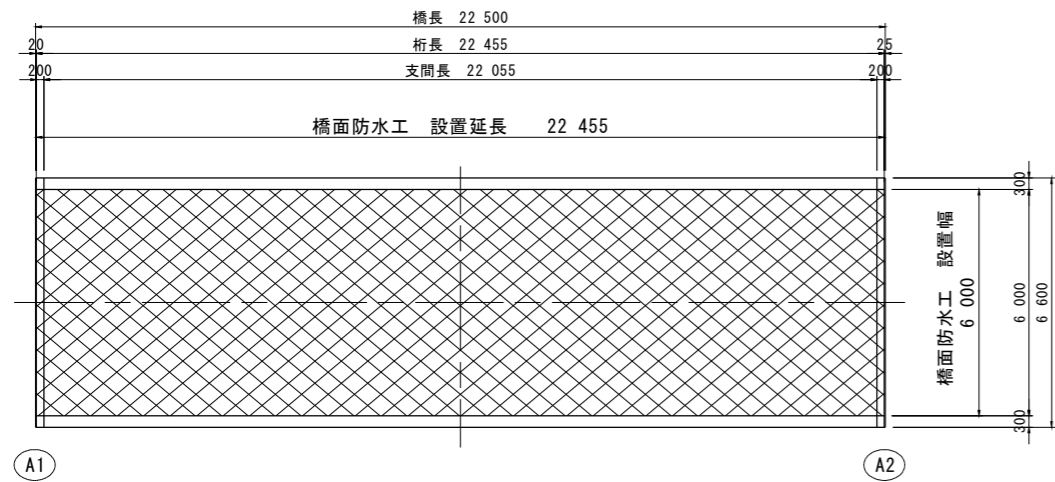


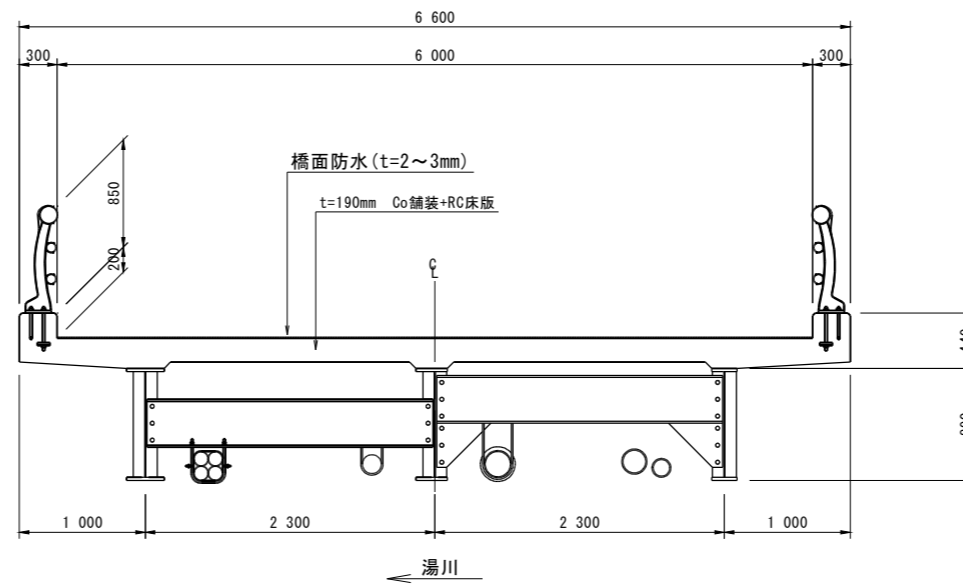
橋面防水工・親柱補修工詳細図

橋面防水工 数量
面積 A = 134.73 m²

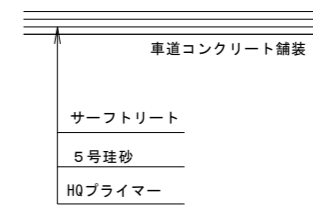
橋面防水工 施工範囲 S=1:100



断面図 S=1:30

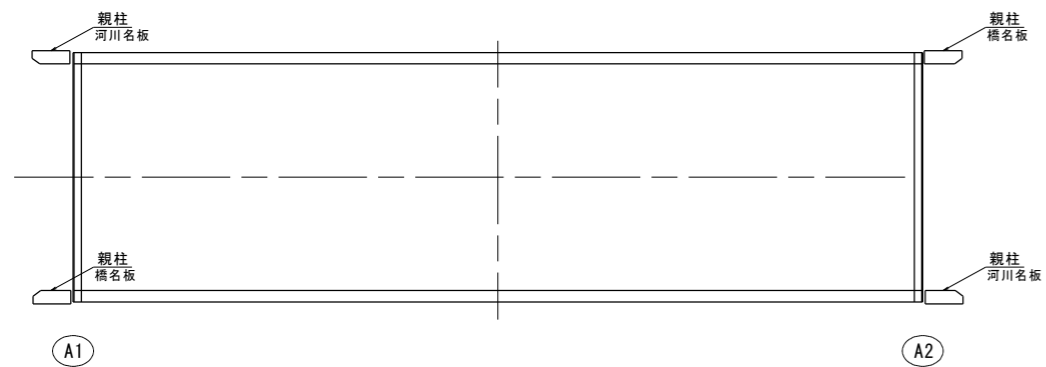


橋面防水工 参考断面図 S=1:5

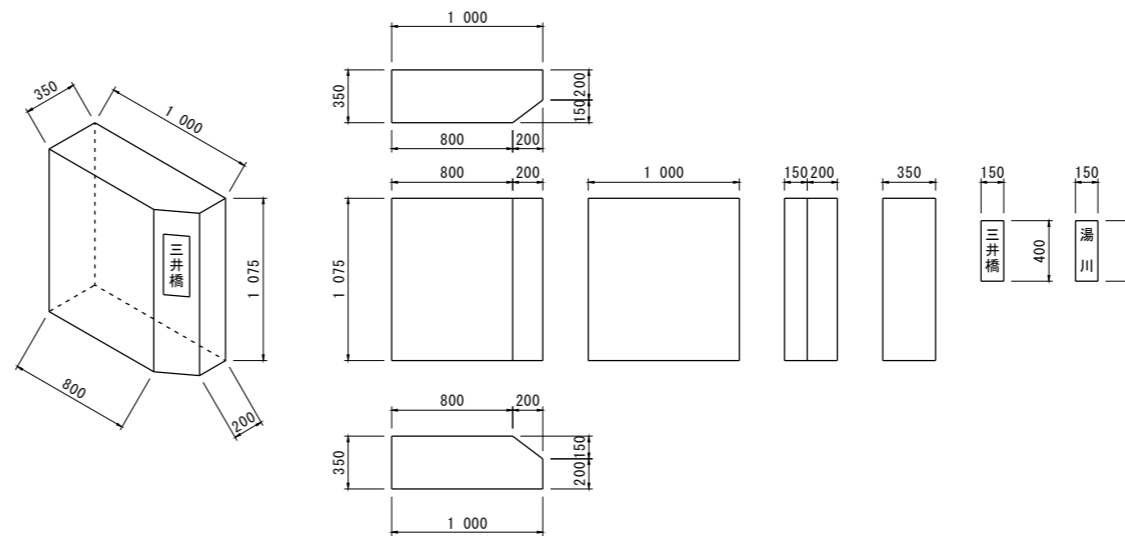


親柱補修工 数量
(4基合計)
面積 A = 13.620 m²

既設親柱位置 S=1:100



親柱 詳細図 S=1:25



工事名	令和5年度 東町・西山線(三井橋) 橋梁補修詳細設計業務委託 那須町大字湯本東町地内		
図面名	橋面防水工・親柱補修工詳細図		
作成年月日	令和6年2月29日		
縮尺	図示	図面番号	/
会社名	株式会社 富貴沢建設コンサルタンツ		
事務所名	栃木県 那須町		