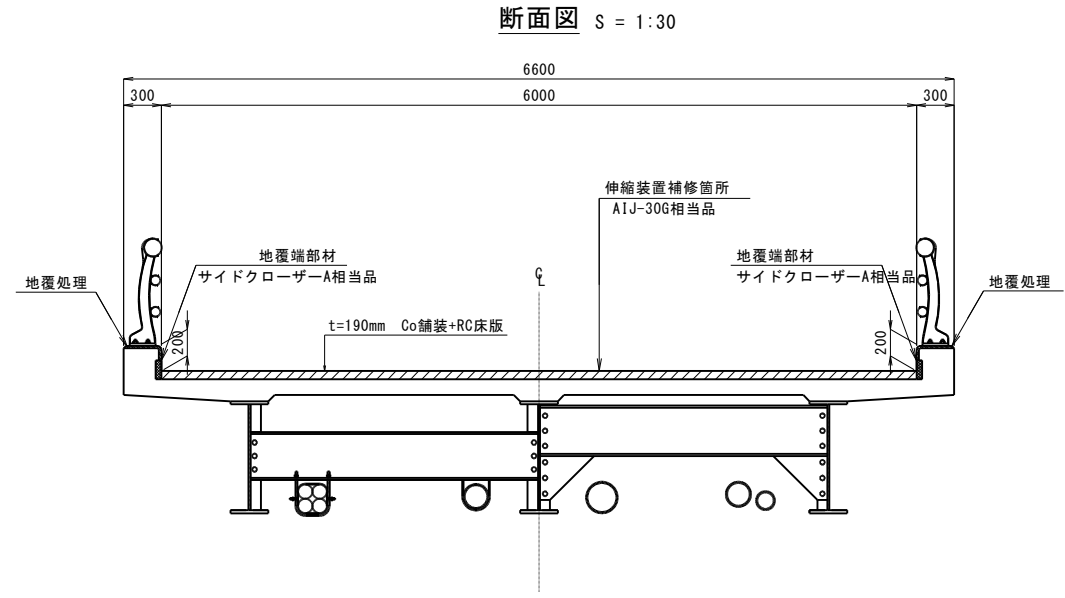
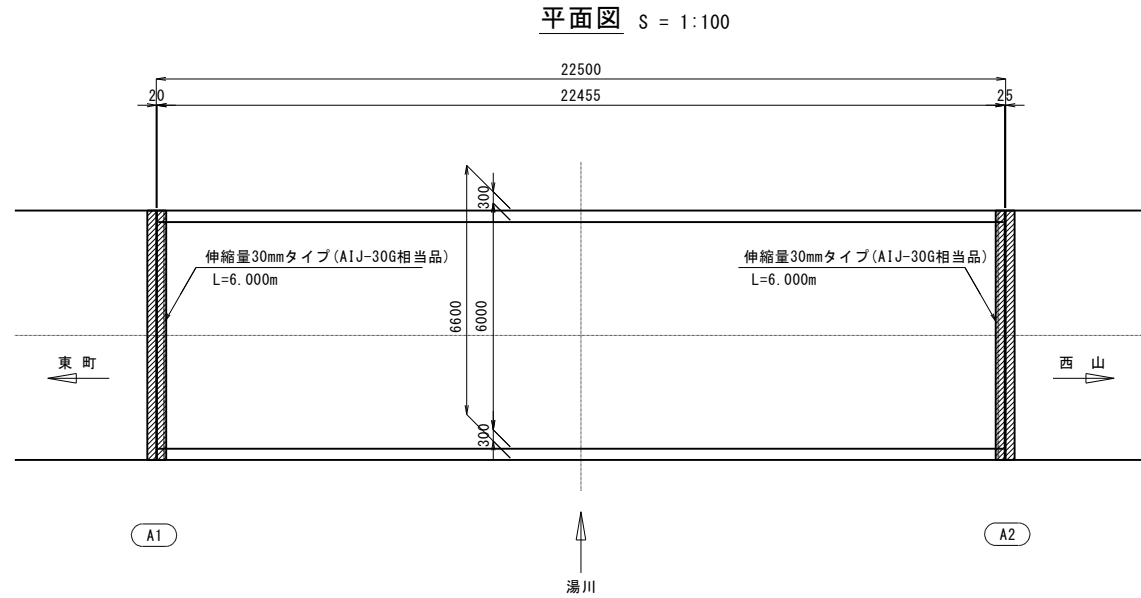
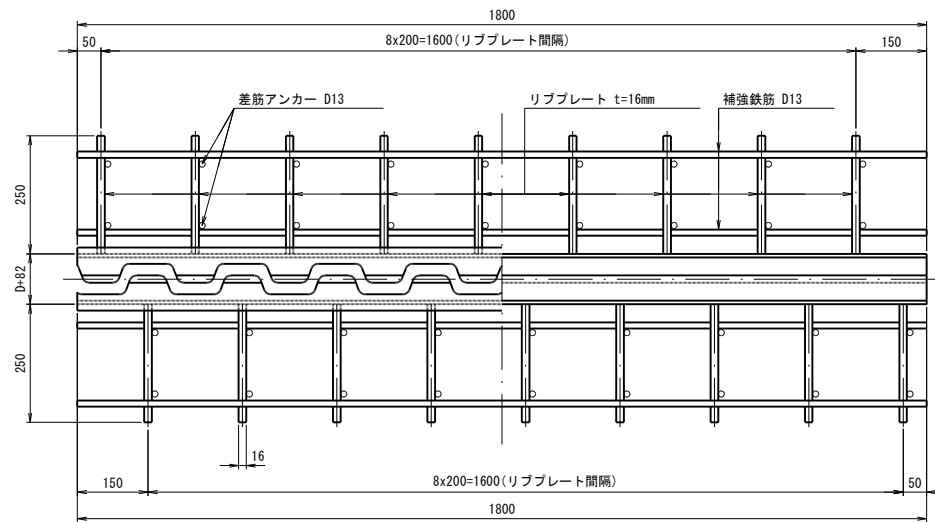


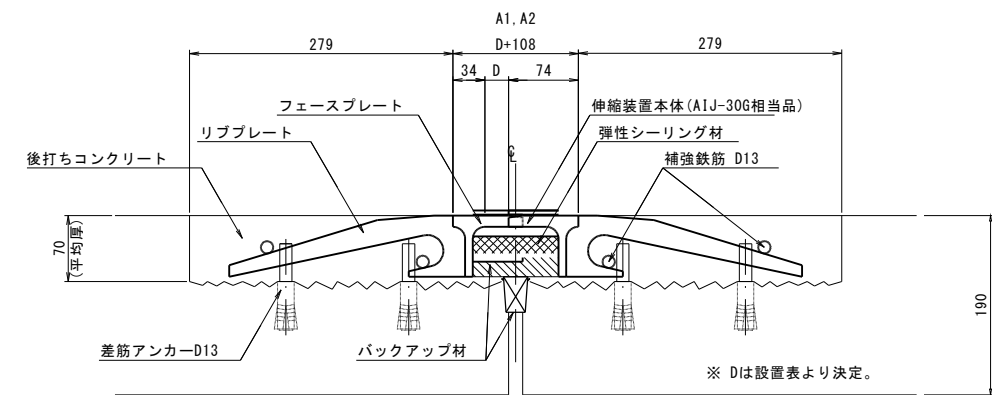
伸縮装置補修詳細図



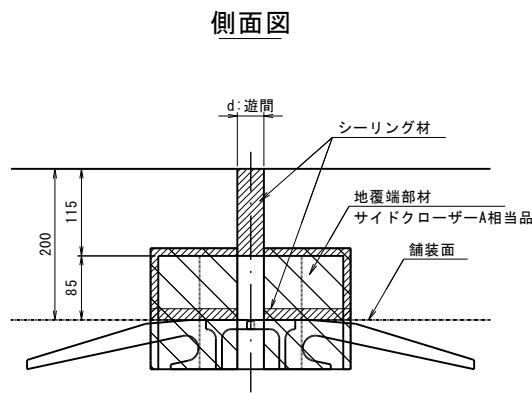
伸縮装置 平面図 S = 1:8



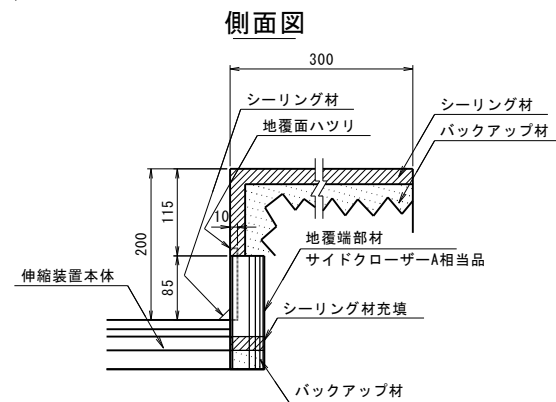
伸縮装置 断面図 S = 1:4
伸縮量30mmタイプ (AIJ-30G相当品)



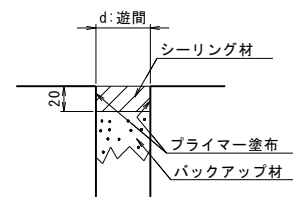
地覆端部 詳細図 S = 1:5
A1, A2



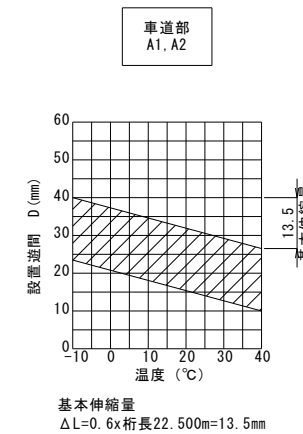
- ※1 地覆ハツリ部は設置完了後シーリング材にて仕上げを行う。
- ※2 シーリング材充填部。
- ※3 現地検測の上施工すること。



地覆処理要領図 S = 1:1

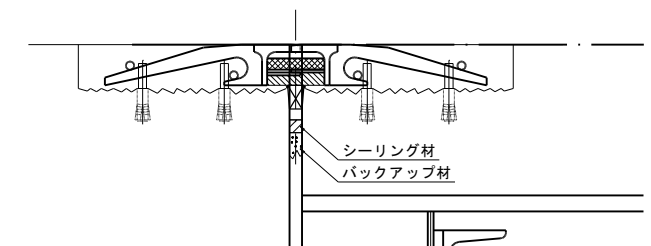


設置表 S = 1:1



(参考図) 床版遊間部 目止水工

側面図 S=1:6



工事名	令和5年度 東町・西山線(三井橋) 橋梁補修詳細設計業務委託 那須町大字湯本東町地内		
図面名	伸縮装置補修詳細図		
作成年月日	令和6年2月29日		
縮尺	図示	図面番号	/
会社名	株式会社 富貴沢建設コンサルタンツ		
事務所名	栃木県 那須町		