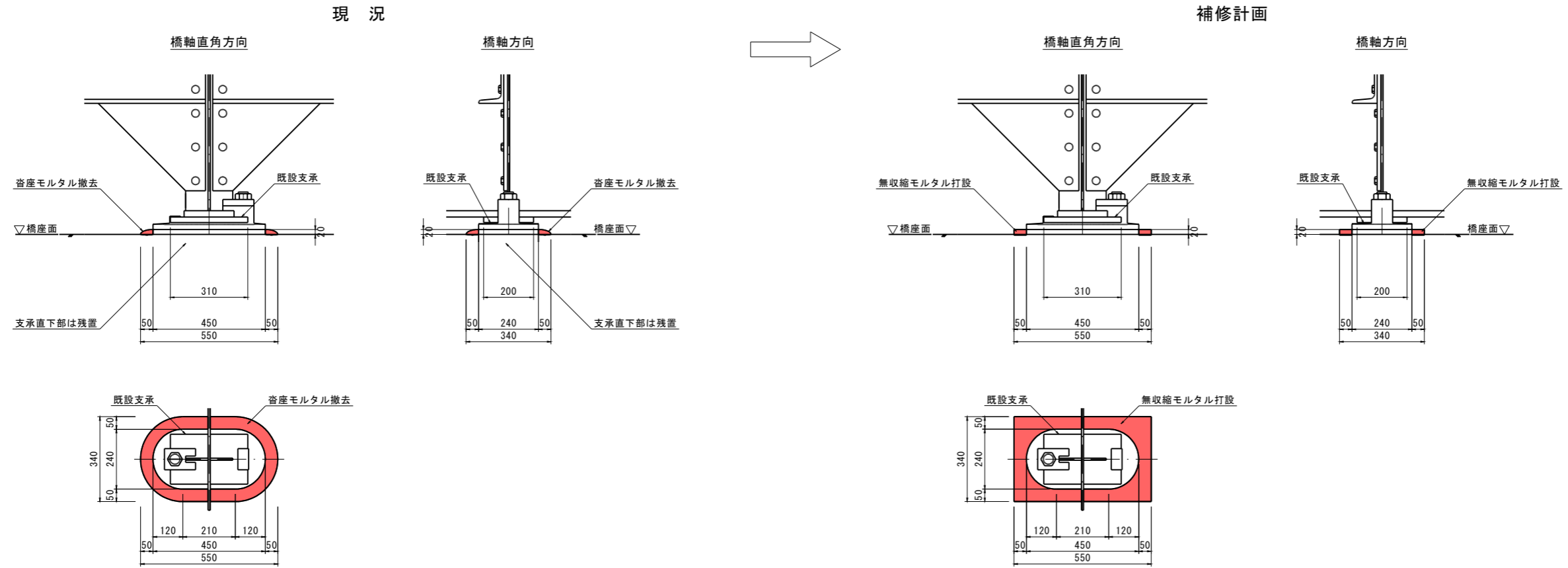
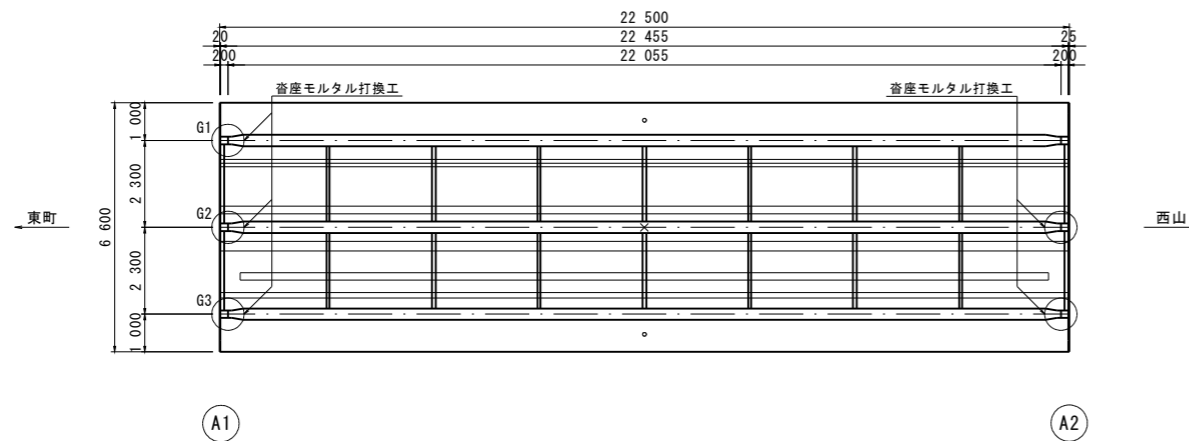


沓座モルタル補修詳細図

沓座モルタル打換工詳細図 S=1:10



位置図 S=1:100



沓座モルタル打換工 数量表 (数量は5箇所合計)

細目	規格	単位	数量	備考
補修箇所数		箇所	5	
沓座モルタル撤去		m ²	0.00665	
型枠		m ²	0.178	
モルタル	無収縮モルタル	m ³	0.0110	

工事名	令和5年度 東町・西山線(三井橋) 橋梁補修詳細設計業務委託 那須町大字湯本東町地内		
図面名	沓座モルタル補修詳細図		
作成年月日	令和6年2月29日		
縮尺	図示	図面番号	/
会社名	株式会社 富貴沢建設コンサルタンツ		
事務所名	栃木県 那須町		