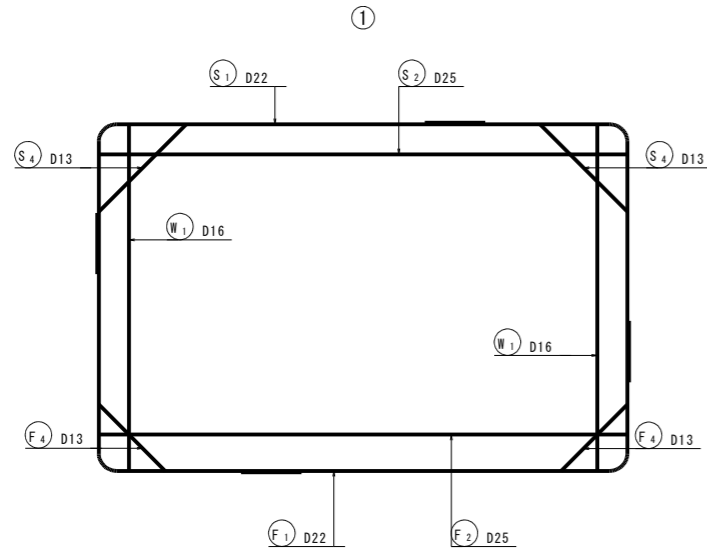
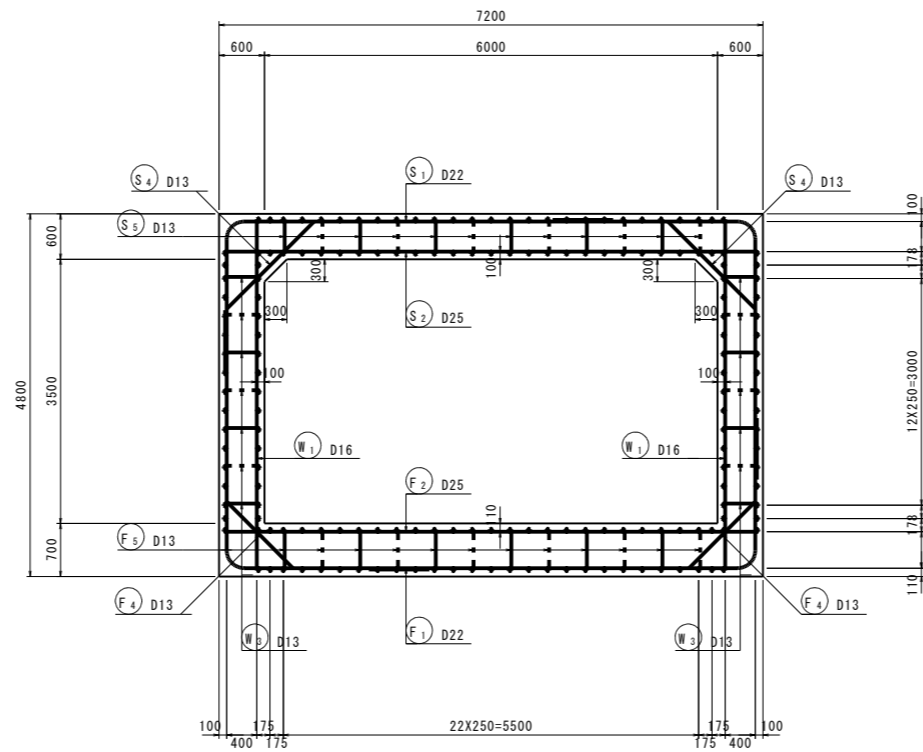


ボックスカルバート配筋図（その1） S=1:50

主鉄筋組立図

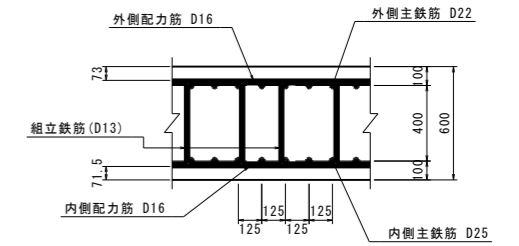


断面図

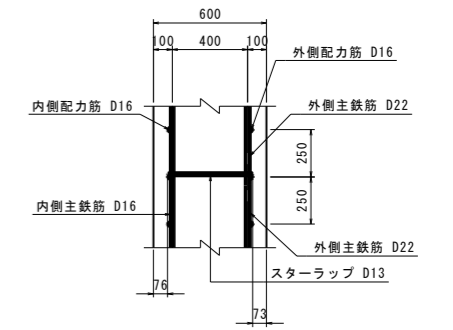


組立詳細図 S=1:20

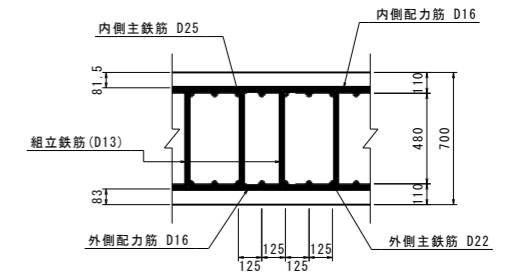
頂版部



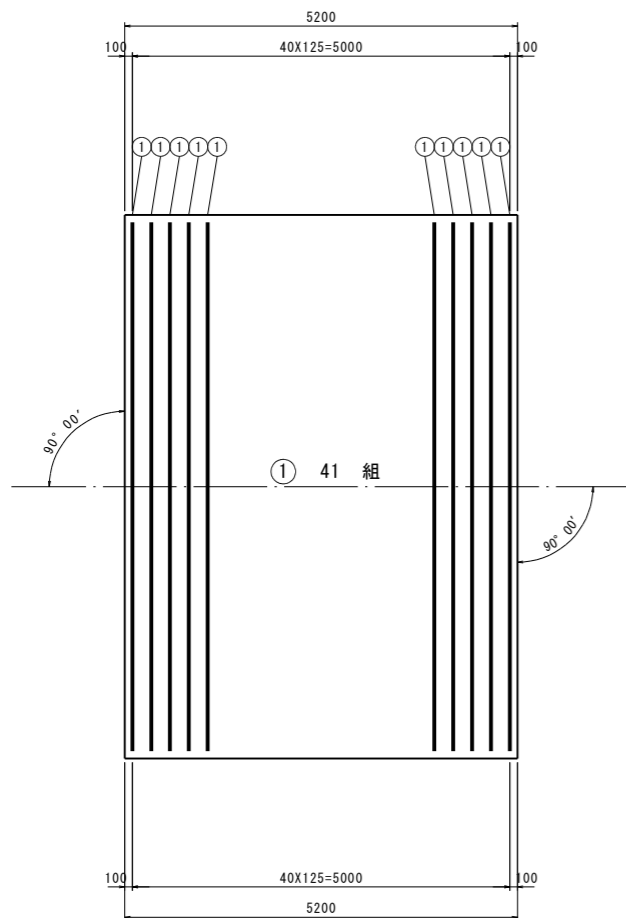
側壁部



底板部



主鉄筋配置図



工事名	R4年度 丸山・松子線（開運橋） 橋梁詳細設計業務委託（道路メンテ）		
図面名	ボックスカルバート配筋図（その1）		
作成年月日	令和 5年 2月 28日		
縮尺	図示	図面番号	／
会社名	株式会社 富貴沢建設コンサルタンツ		
事務所名	栃木県 那須町		