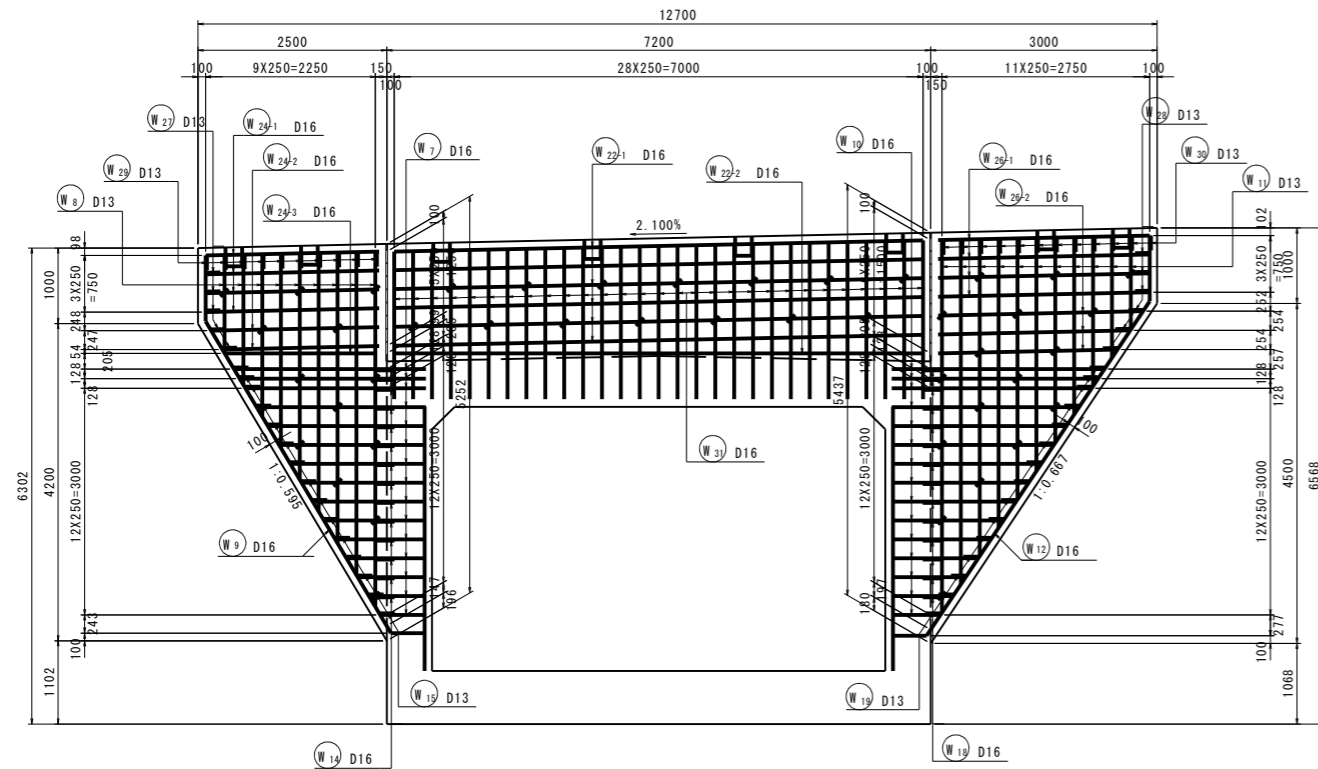


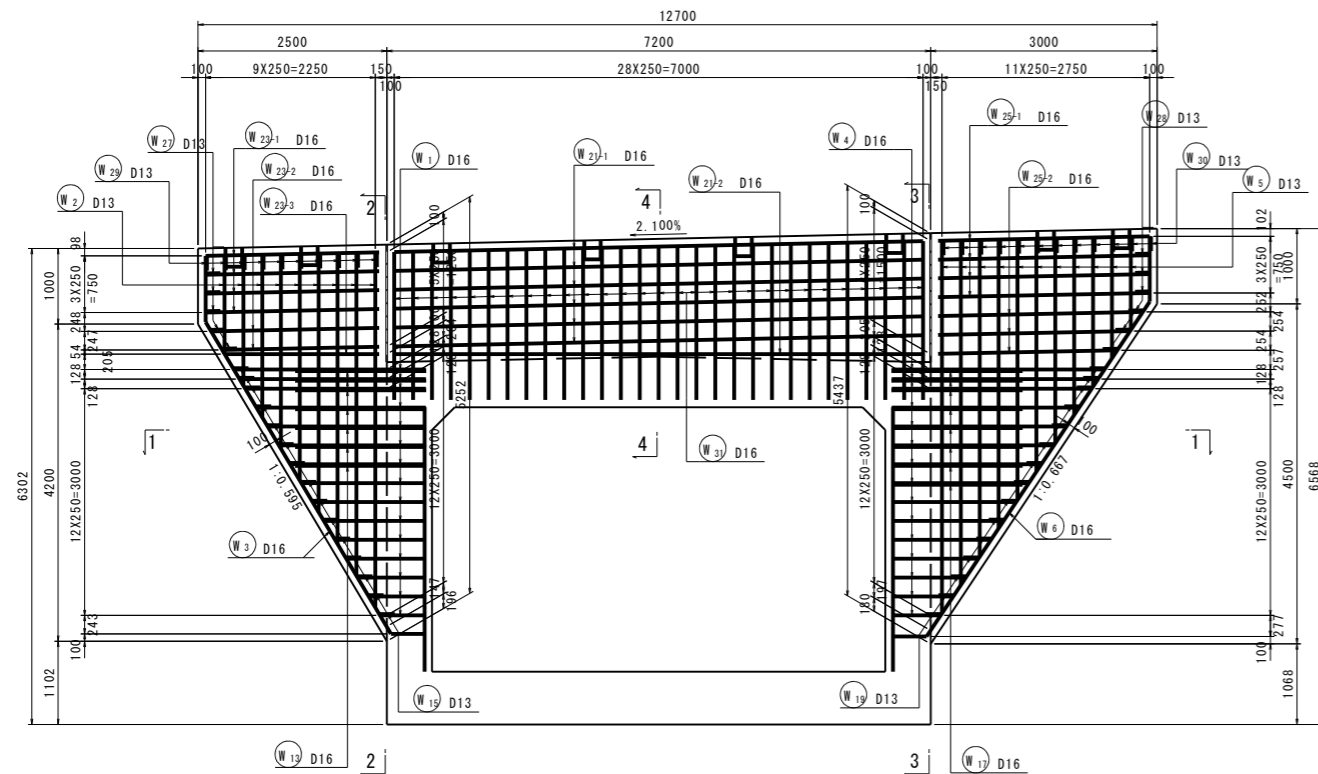
# 上流側ウイング配筋図 (その1)

S=1:50

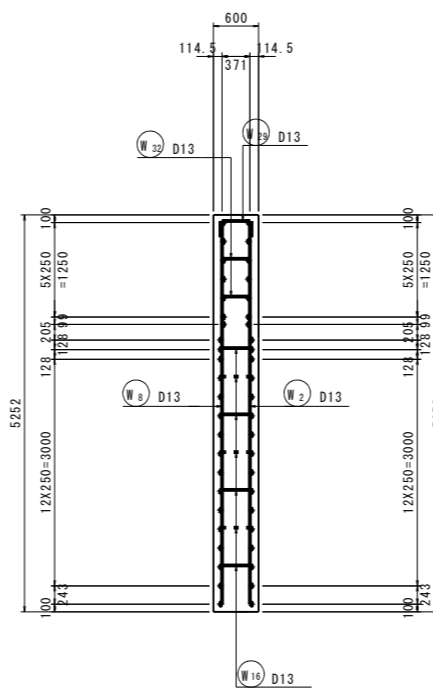
前面図



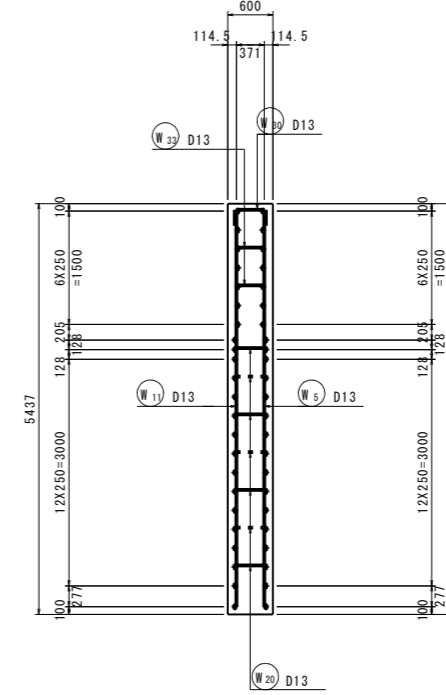
背面図



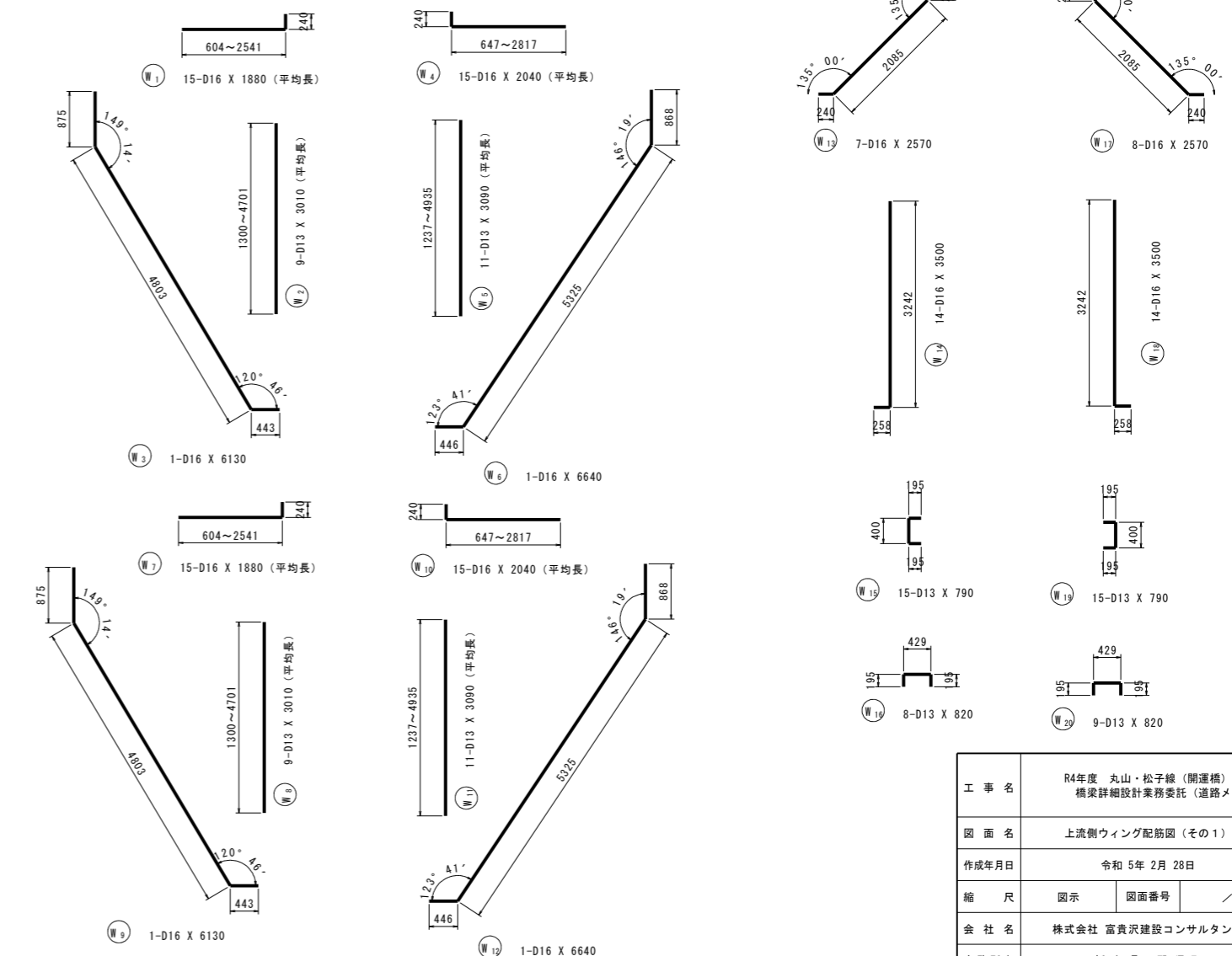
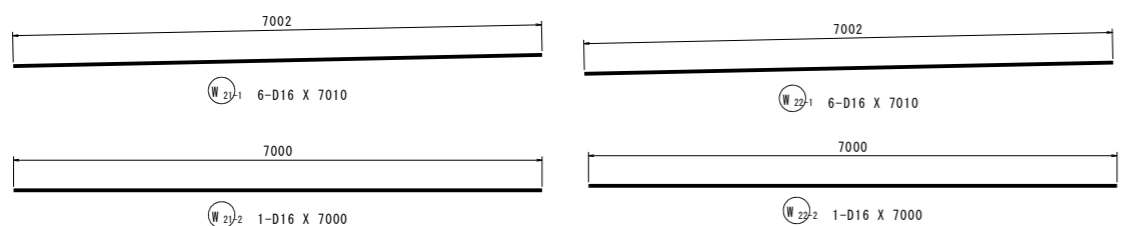
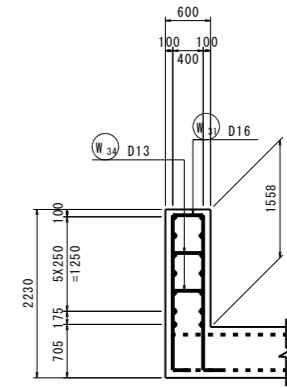
2 - 2



3 - 3



4 - 4



工事名	R4年度 丸山・松子線 (開運橋) 橋梁詳細設計業務委託 (道路メンテ)
図面名	上流側ウイング配筋図 (その1)
作成年月日	令和 5年 2月 28日
縮尺	図示 図面番号 /
会社名	株式会社 富貴沢建設コンサルタンツ
事務所名	栃木県 那須町